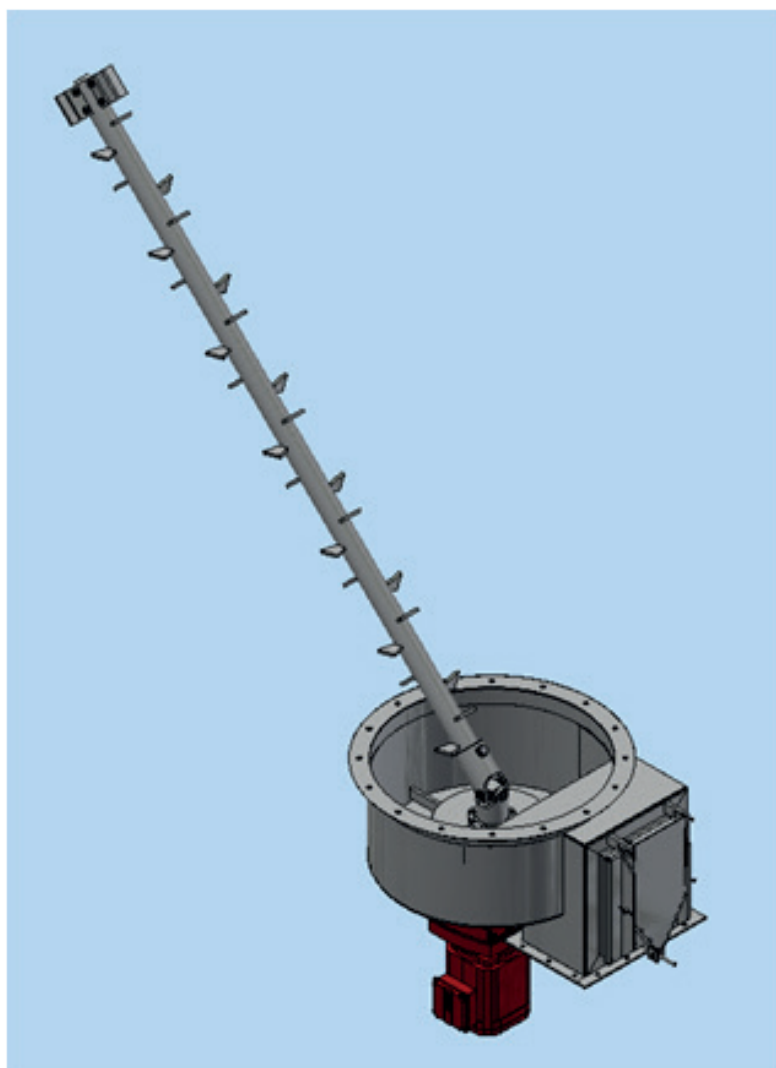


Wygarniacz RFF

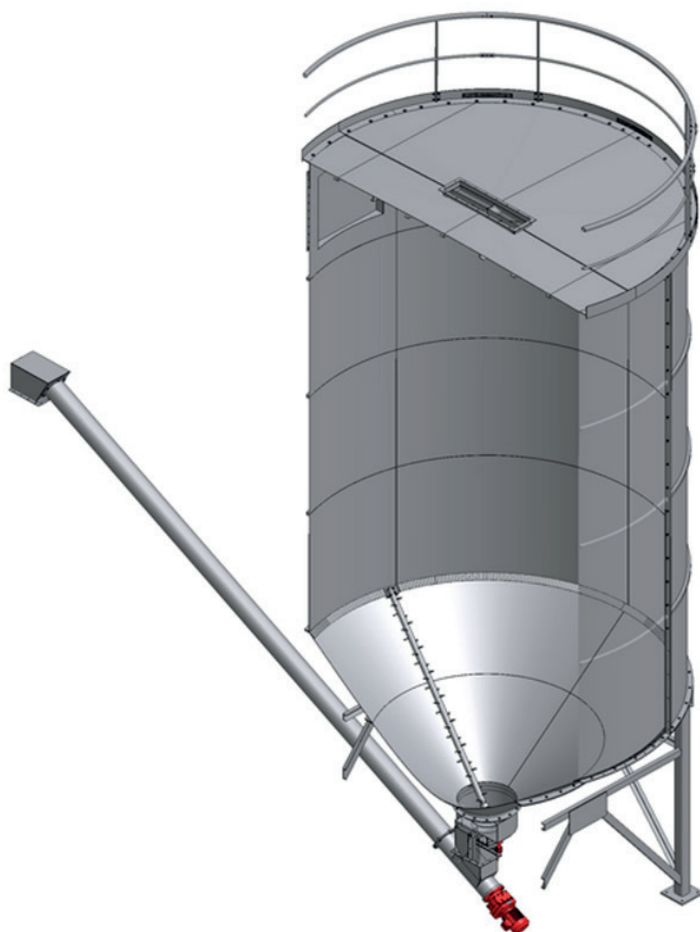
Wygarniacz ślimakowy Typu RFF przeznaczony jest do automatycznego opróżniania silosów z dnem stożkowym. Wygarniacz używany jest do wygarniania materiału drobnoziarnistego o rozmiarach maks. 13x13x13 mm, który nie zawiera ciał obcych.

Materiał nie może powodować korozji urządzenia, dlatego jego wilgotność może wynosić maksymalnie 25% całkowitego ciężaru właściwego.

Wygarniacze stosowane są do silosów o średnicy maksymalnej 4m oraz wysokości 12m.



Wygarniacz RFF



Wygarniacz RFF4000 do zabudowy w silosie z dnem stożkowym.

Dane techniczne

Typ	Wydajność m ³ /h	Silnik (kW)	Waga (kg)
RFF 3000	12	0,75	730
RFF 4000	12	0,75 – 1,1	985