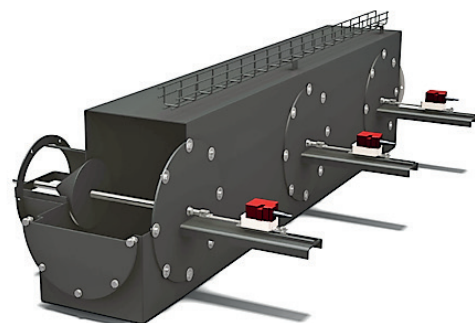
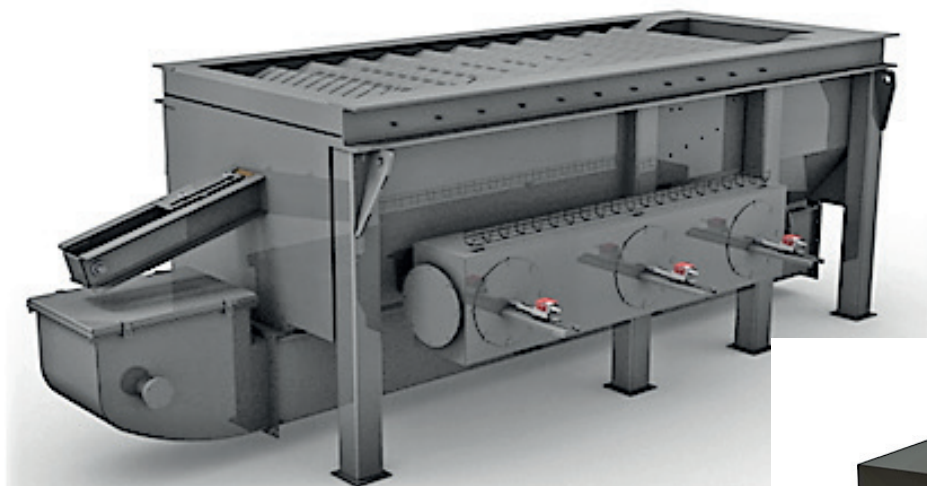


## Ruszt ruchomy

Ruszt ruchomy jest przeznaczony do różnego typu biopaliw suchych i wilgotnych o wysokiej zawartości popiołu.

Jest on wykorzystywany w kombinacji z kotłem, który można ustawić bezpośrednio na nim. Urządzenie wykonane jest z wysokiej jakości materiałów, a rusztowiny, z odpornego na wysokie temperatury staliwa chromowego. Napęd hydrauliczny zapewnia równomierną dystrybucję paliwa, które jest spalane w optymalnej temperaturze, gwarantującej wysoką jakość funkcjonowania urządzenia.

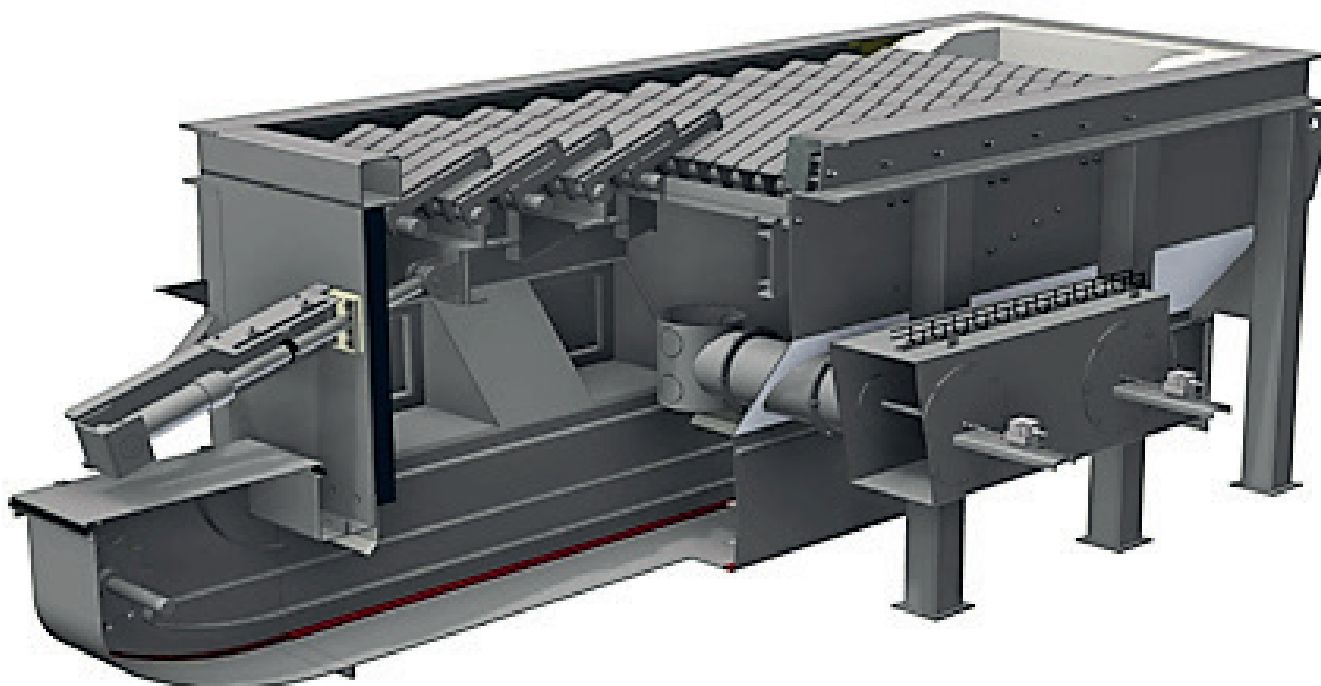
Rozwiązania techniczne wykorzystane w tej konstrukcji pozwalają również na osuszanie zbyt wilgotnego paliwa za pomocą radiacji termicznej co eliminuje konieczność osuszania paliwa przed podaniem na ruszt. Dobre spalanie paliwa i niskie emisje gazów spalinowych są osiągnięte przez zastosowanie kontrolowanych nadmuchów powietrza zdłuż całego rusztu.



### Zalety:

- wysoka wydajność procesu spalania biomasy
- podział na strefy kontrolowanego podawania powietrza spalania
- równomiernie rozprowadzane paliwo na rusztowinach
- automatyczny system odpopielania
- zintegrowany z przenośnikiem popiołu

## Ruszt ruchomy



### Dane techniczne - ruszt ruchomy SR-H

Typ	Powierzchnia rusztowin m <sup>2</sup>	Typ przenośnika popiołu
I - 1,0 x 2,25	2,2	560
I - 1,0 x 2,75	2,7	560
I - 1,2 x 2,75	3,3	860
II - 1,2 x 3,75	4,5	860
II - 1,5 x 3,75	5,6	860
II - 1,7 x 3,75	6,3	860
II - 1,7 x 4,75	8,0	860
II - 2,1 x 5,75	12	860
II - 2,1 x 6,75	14,2	860
III - 2,3 x 6,25	14,4	860
III - 2,3 x 6,75	15,5	860