

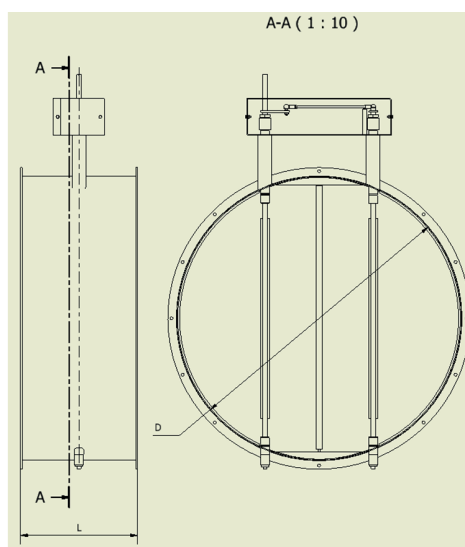
## Przepustnica regulacyjna sterowana elektrycznie

Przepustnica wykonana jest z powłoki ze stali czarnej o grubości 3 mm oraz dwóch klap o grubości 6 mm przymocowanych do wałków o grubości zależnej od rozmiaru przepustnicy.

Mechanizm obracający wałkami zamknięty jest w skrzynce obudowanej z dwóch stron blachą perforowaną. Skrzynka jest w pewnej odległości od przepustnicy, aby ograniczyć wpływ temperatury medium na pracę.

Jeden z wałków jest wydłużony poza skrzynkę i na nim mocowany jest siłownik elektryczny sterujący obrotem. Siłownik jest sterowany sygnałem elektrycznym napięciowym 0..10 V.

Otwarcie przepustnicy jest sterowane od 0 do 100%. Maksymalna prędkość medium nie powinna przekraczać 22 m/s. Przepustnica jest przystosowana do pracy ze spalinami o temperaturze do 200 °C.



**Dobór siłownika zgodny ze średnicą przepustnicy.**

Średnica D	Długość L	Siłownik elektryczny
300	300	Belimo SM24A-SR
350	300	Belimo SM24A-SR
400	300	Belimo SM24A-SR
450	300	Belimo SM24A-SR
500	350	Belimo SM24A-SR
600	350	Belimo SM24A-SR
650	350	Belimo SM24A-SR
710	350	Belimo SM24A-SR
800	350	Belimo GM24A-SR
900	400	Belimo GM24A-SR
1000	400	Belimo GM24A-SR