

SILOS typ RSV z dnem stożkowym

Silosy stalowe Runarsson idealnie nadają się do magazynowania materiałów suchych, pylistych i drobnoziarnistych takich jak: trociny, wióry, zrębki, kora i pellet.

Maksymalna ziarnistość wynosi 13x13x13mm, ciężar właściwy nie może przekroczyć 250kg/m³, a kąt tarcia 25°.

Silos składa się z poziomo skręcanych łupin wykonanych z 3mm lub 4mm blachy. Zabezpieczany jest powłoką antykorozyjną, a następnie lakierowany.

Nasze silosy wyposażone są w drzwi inspekcyjne umieszczone w górnej części oraz drzwi umożliwiające dostęp do wnętrza silosu.

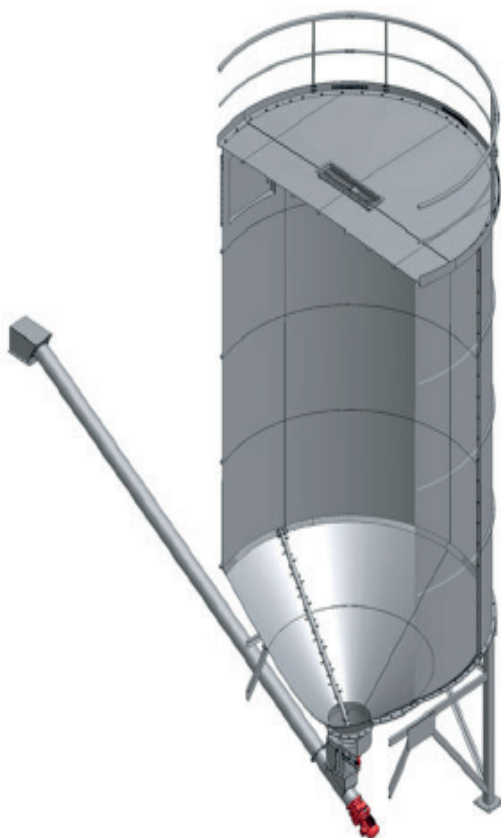
Na obarierowany dach można wejść po drabinie z zaplecznikiem. Konstrukcja dachu naszych silosów jest przystosowana do obciążenia filtrem, cyklonem lub przenośnikami systemu transportu.

Wygarnianie paliwa następuje za pomocą wygarniacza ślimakowego RFF o wydajności 5 - 12m³/h.



Typ	Wydajność m ³ /h	Silnik (KW)	Waga (kg)
RFF 3000	12	0,75	730
RFF 4000	12	0,75	985

SILOS typ RSV z dnem stożkowym



Dane techniczne

Typ	Długość mm	Wysokość mm	Pojemność m ³	Waga kg
RSV-62	4000	4500	62	3940
RSV-70	4000	5000	70	4090
RSV- 80	4000	6000	80	4460
RSV-100	4000	7500	100	5120
RSV-119	4000	9000	119	5860