

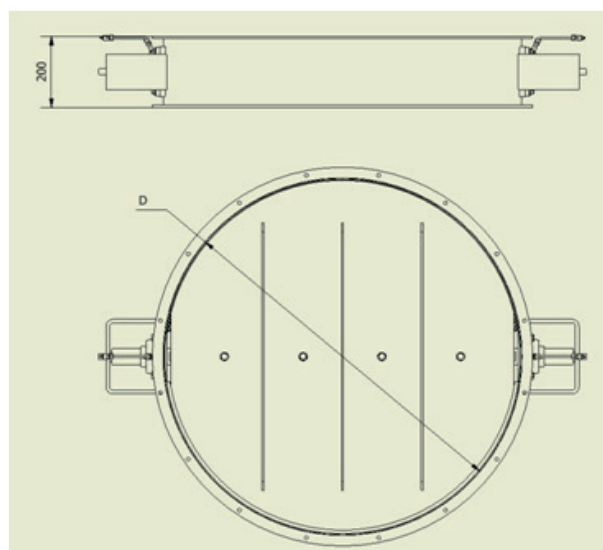
Przepustnica zamykająca sterowana pneumatycznie

Przepustnica wykonana jest z powłoki ze stali czarnej o grubości 3 mm, oraz kłapy głównej o grubości 5 mm, wzmocnionej płaskownikami 50x5, zamocowanej na wale o średnicy 45 mm.

Wał umocowany jest na dwóch łożyskach z wyprowadzonym smarowaniem poza izolacją. W celu zminimalizowania wpływu temperatury na działanie sterującego siłownika pneumatycznego jego mocowanie wyprowadzono także poza izolację.

Przepustnica ma dwie pozycje, otwartą (siłownik w pozycji 1) oraz zamkniętą (siłownik w pozycji 2), zależnie od potrzeb można ustawić elektrozawór sterujący siłownikiem w tryb działania NC (normalnie zamknięty) lub NO (normalnie otwarty).

Maksymalna prędkość medium nie powinna przekraczać 22 m/s. Przepustnica jest przystosowana do pracy ze spalinami o temperaturze do 200 °C.



Dobór siłownika zgodny ze średnicą przepustnicy.

Średnica D	Siłownik pneumatyczny
300	BAR GTE 098
350	BAR GTE 098
400	BAR GTE 098
450	BAR GTE 098
500	BAR GTE 098
600	BAR GTE 098
650	BAR GTE 098
710	BAR GTE 098
800	BAR GTE 110
900	BAR GTE 110
1000	BAR GTE 110