

PRZENOŚNIK ŚLIMAKOWY

Przenośniki ślimakowe firmy Runarsson przeznaczone są do transportu różnego typu materiałów sypkich o maksymalnej wilgotności 35 %. Rozwiązanie konstrukcyjne w tego typu przenośnikach pozwala na bezpośrednie jego przyłączenie do wygarniaczy ślimakowych typu RFF i RFU stosowanych w silosach lub przy sztokerach.

Kompaktowa konstrukcja przenośnika pozwala na bezproblemowe ustawienie, regulację i kontrolę prędkości przepływu masy.

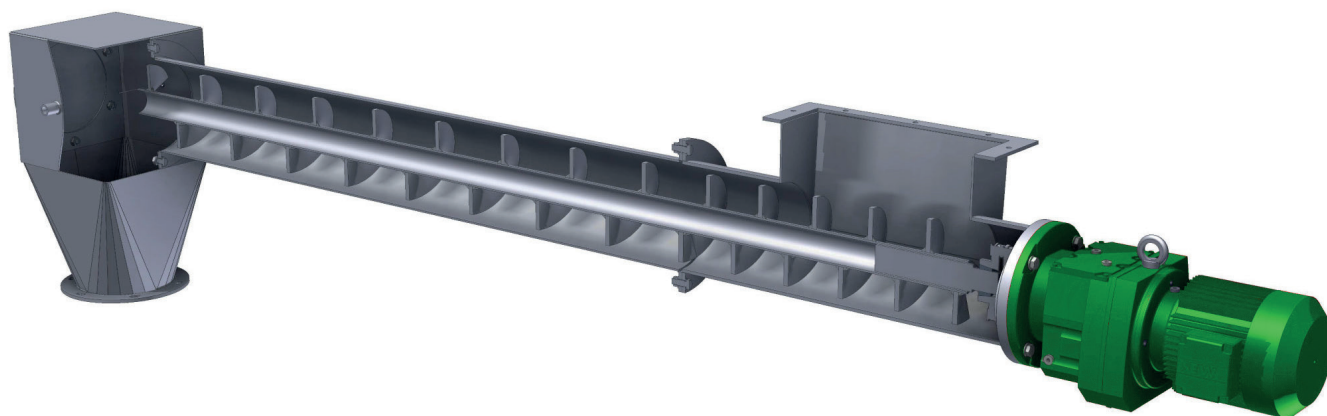
Przenośnik wykonany jest z materiału odpornego na korozję, zużycie i wysokie temperatury.

Zalety:

- opłacalne rozwiązanie
- wzmocniona konstrukcja
- duża wytrzymałość na zużycie i korozję
- zamknięta budowa, pyłoszczelność
- pyłoszczelne łożyska
- łatwa obsługa i konserwacja



PRZENOŚNIK ŚLIMAKOWY



Dane techniczne 220T

Typ	T 12	T 15	T 24	T 48
Wydajność m ³ /h przy 50Hz	1,9	3,2	3,8	7,7
Moc silników kW	0,37	0,75	1,1	1,5
Wilgotność paliwa	MAX. 35 %			
Rozmiar paliwa	30 x 30 x 30 mm			