

PRZENOŚNIK POPIOŁU

Przenośnik popiołu firmy Runarsson jest przeznaczony do transportu mokrego popiołu.

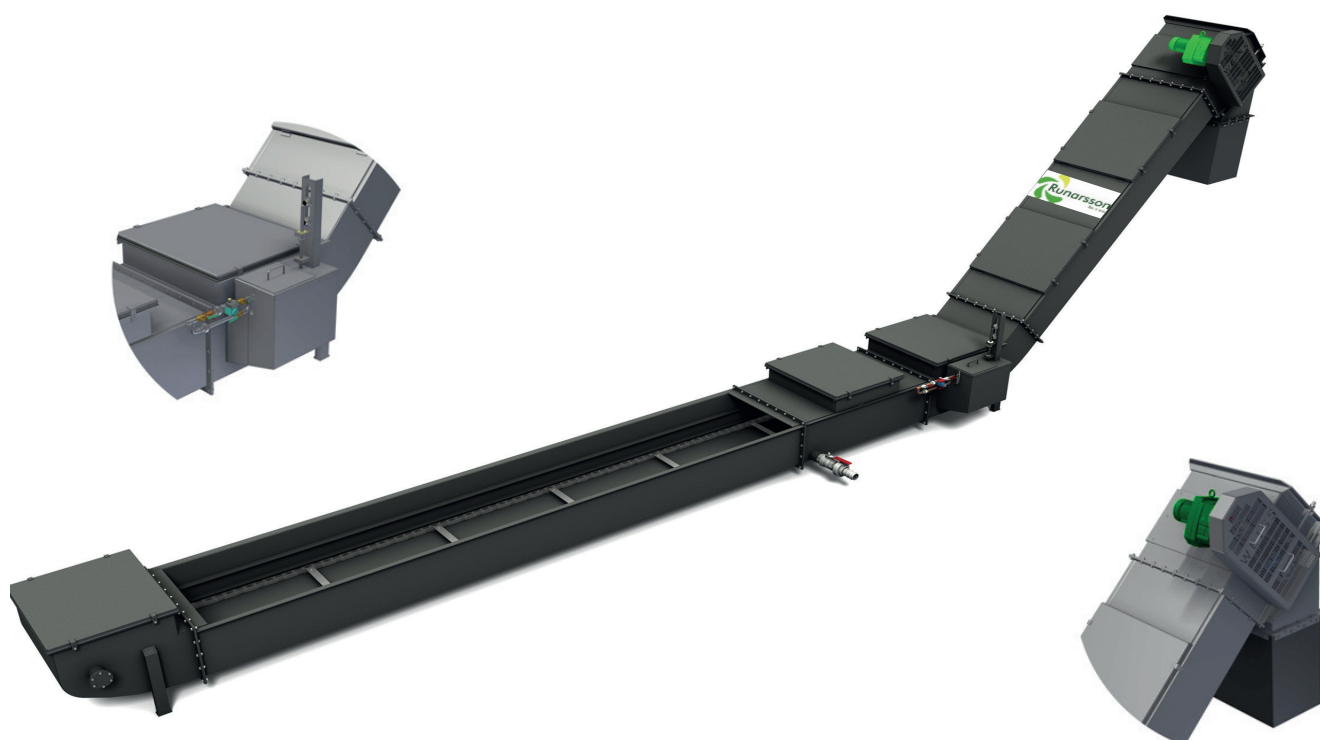
Popiół spadający z rusztu kotła wpada do przenośnika, który ze względu na wysoką temperaturę popiołu wypełniony jest wodą.

Schłodzony popiół przenoszony jest po dnie przenośnika za pomocą przytwierdzonych do łańcucha zgarniaków do kontenera lub pojemnika na popiół.

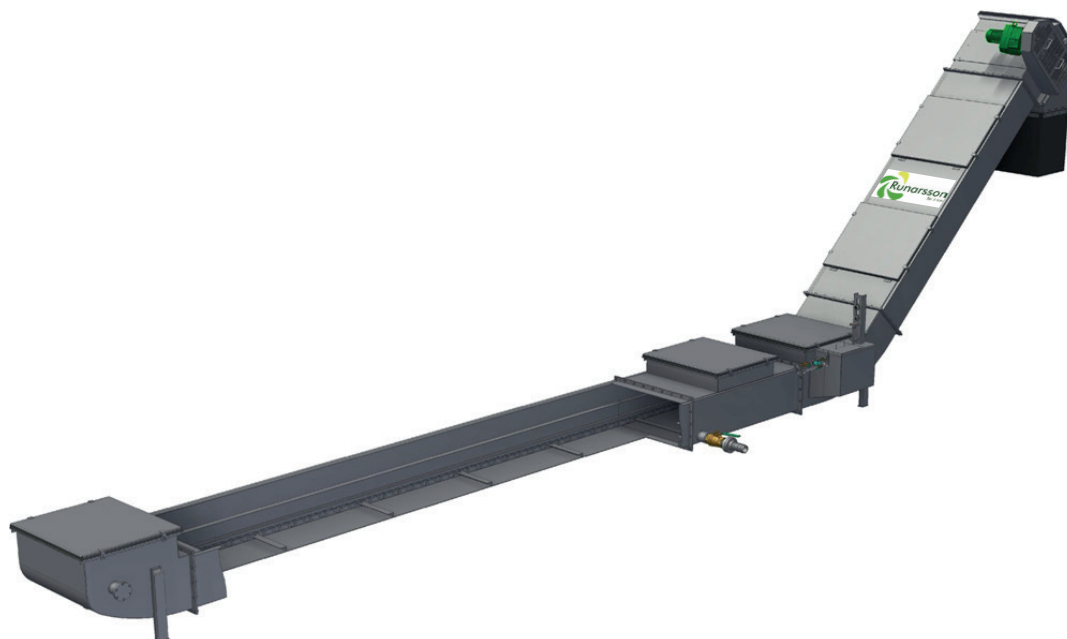
Zanim popiół trafi do kontenera, podczas transportu w części skośnej przenośnika odsączony zostaje nadmiar wody.

Zalety:

- niskie zużycie energii
- duża wytrzymałość na korozję i zużycie
- niskie zużycie wody
- sprawne działanie



PRZENOŚNIK POPIOŁU



Przenośnik produkowany jest w dwóch standardowych szerokościach 560mm i 860mm. Długość przenośnika popiołu może być regulowana w zależności od wymagań klienta.

Dane techniczne

JEDNOSTKA		TYP	
		A-V 560	A-V 860
Wydajność	m ³ / h	0,2	0,33
WYMIARY			
Szerokość	mm	560	860
Wysokość	mm	regulowana	regulowana
Długość	mm	regulowana	regulowana
Moc	kW	0,75	0,75
Łańcuch	Mm	100	100
Ciężar właściwy popiołu - max.	Kg / m ³	500	500
Granulacja popiołu - max.	mm	100 x 100 x 100	100 x 100 x 100